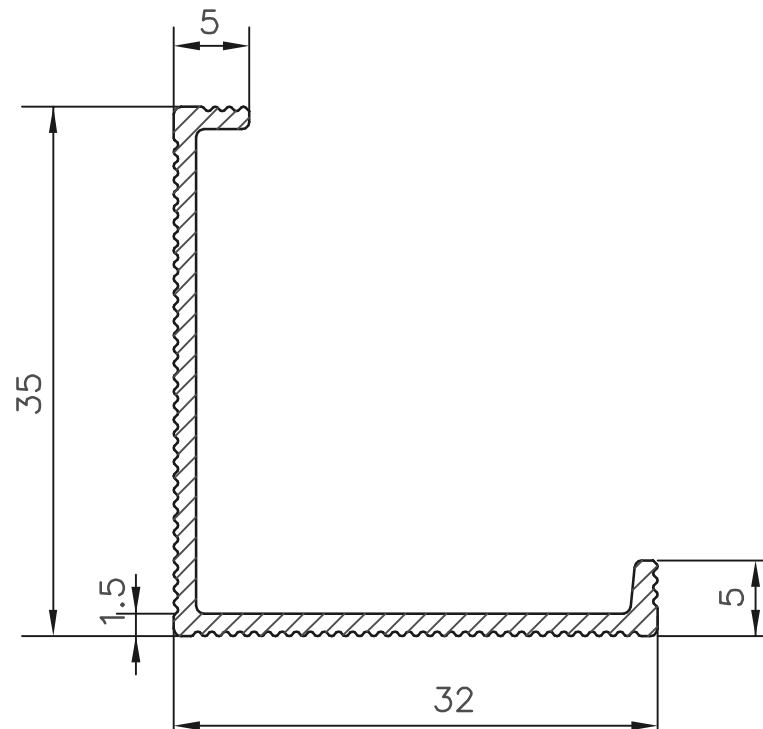


Abstellwinkel 35/32/1,5 mm



Abstellwinkel 35/32/1,5 mm
M = 2:1

Legierung:	EN AW 6060
Lieferzustand:	Roh
Datum:	24.02.2010