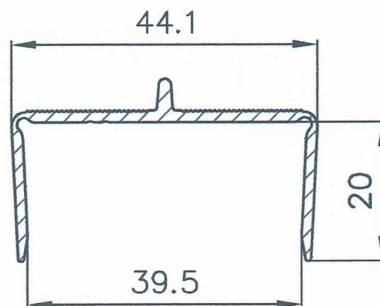
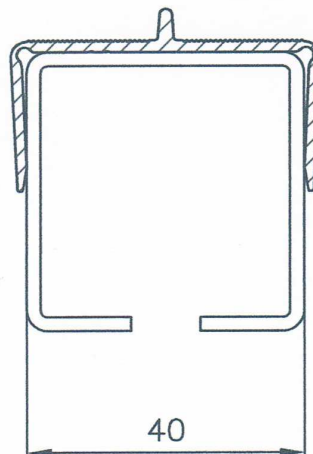


Arretierungsprofil mit Steg
als Aufsatz für Schaltwartenprofil 40 mm

Arretierungsprofil
M = 1:1



Arretierungsprofil
auf Schaltwartenprofil
aufgesetzt
M = 1:1



Material:	EN AW 6060
Lieferzustand:	Roh
Datum:	15.10.2009