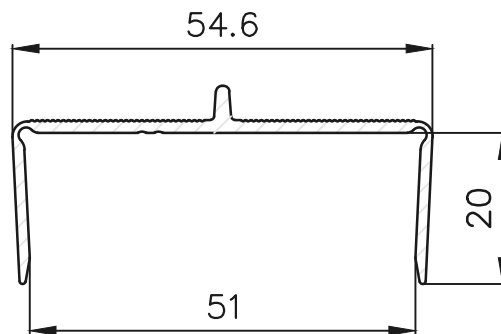
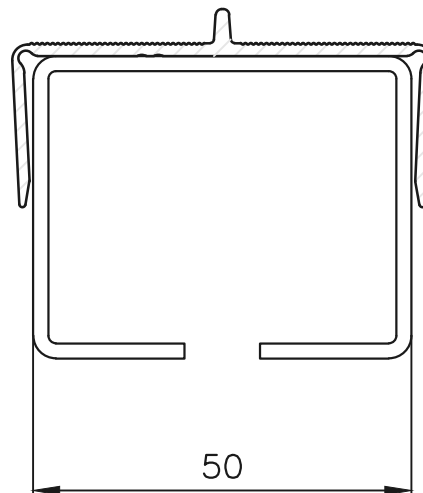


# Arretierungsprofil mit Steg als Aufsatz für Schaltwartenprofil 50 mm

Arretierungsprofil  
M = 1:1



Arretierungsprofil  
auf Schaltwartenprofil  
aufgesetzt  
M = 1:1



Material:	EN AW 6060
Lieferzustand:	Roh
Datum:	02.03.2015