

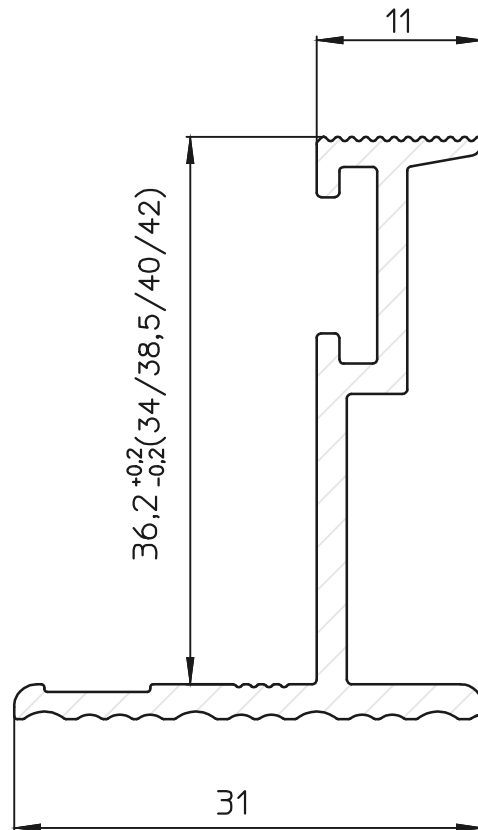
LEB - Profile

(LEB 34 / 36 / 38,5 / 40 / 42)

METALLTECHNIK

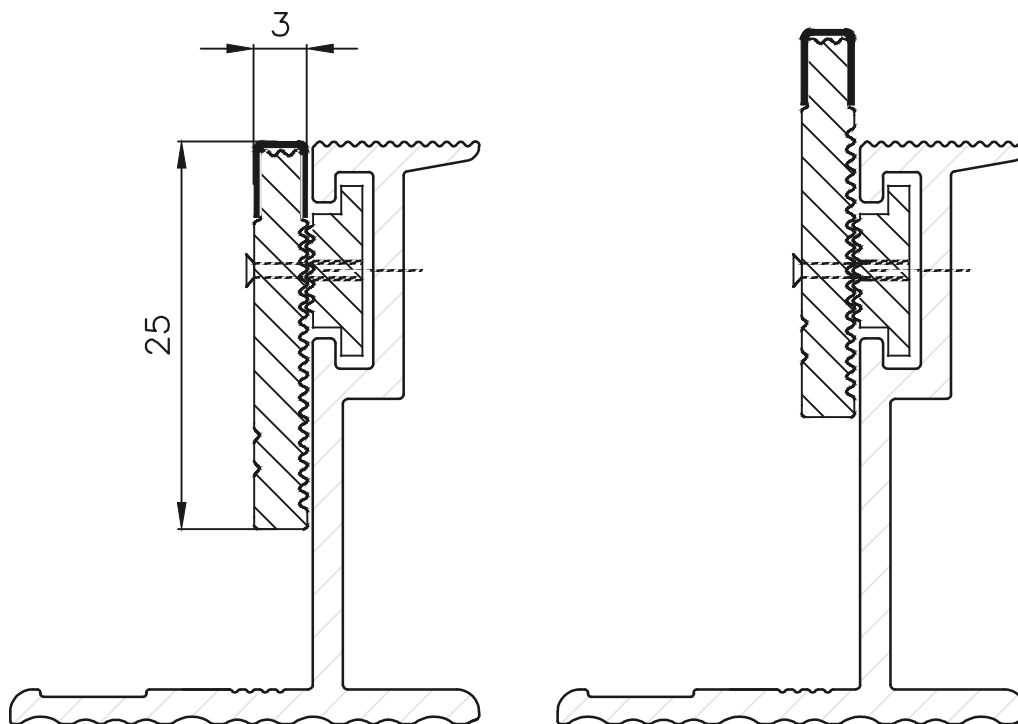
BARTHE

GMBH



LEB 36 (34 / 38,5 / 40 / 42)

M = 2:1



mit Belagtrennleiste

Legierung: EN AW 6060

Lieferzustand: Roh

Datum: 28.07.2015