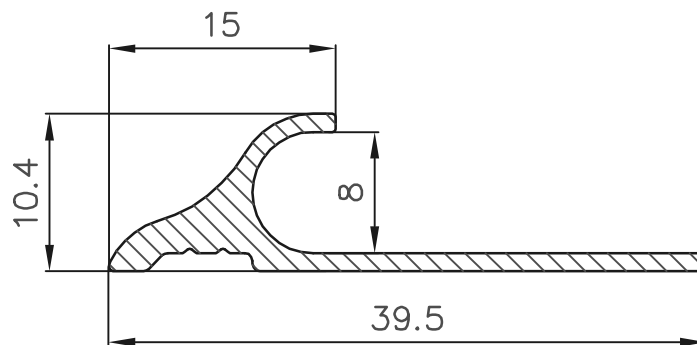
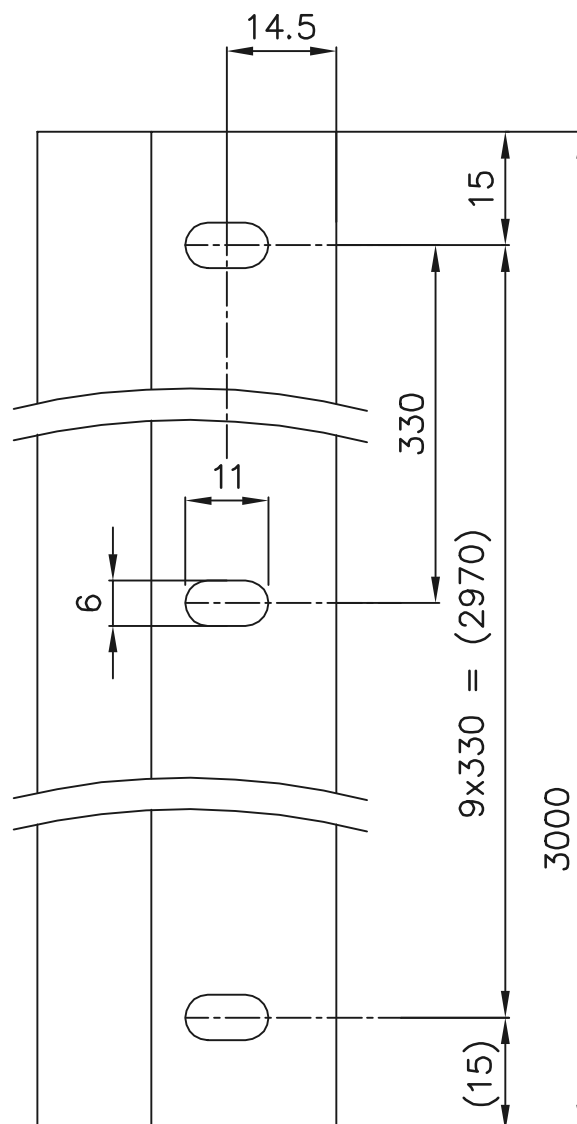


Sockelleiste Ap-Fü/r



Sockelleiste Ap-Fü/r
M = 2:1



Sockelleiste Ap-Fü/r
bearbeitet mit Lochung
M = 1:1

Legierung:	EN AW 6060
Lieferzustand:	eloxiert E6EV1
Datum:	15.10.2009