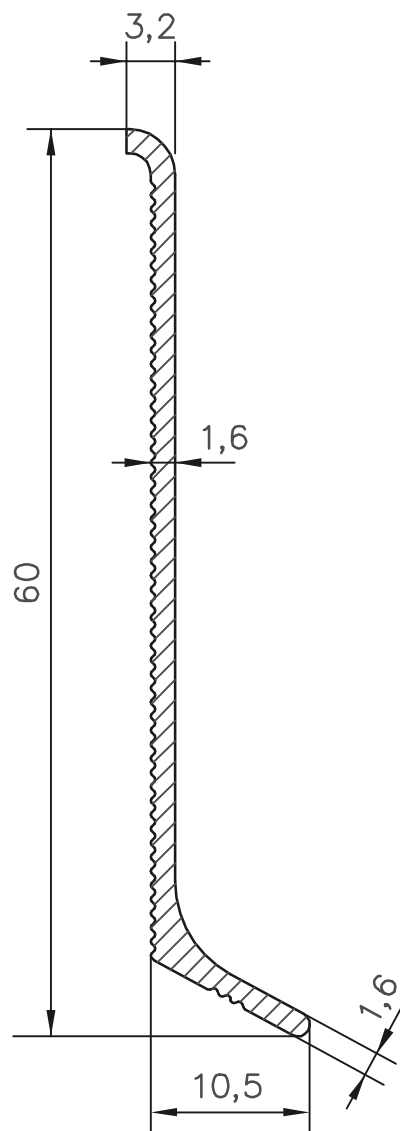


Sockelleiste FI-Ap 60/10



Sockelleiste FI-Ap 60/10
M = 2:1

| | |
|----------------|---------------------------|
| Legierung: | EN AW 6060 |
| Lieferzustand: | Roh / Eloxal / Pulver RAL |
| Datum: | 24.02.2010 |