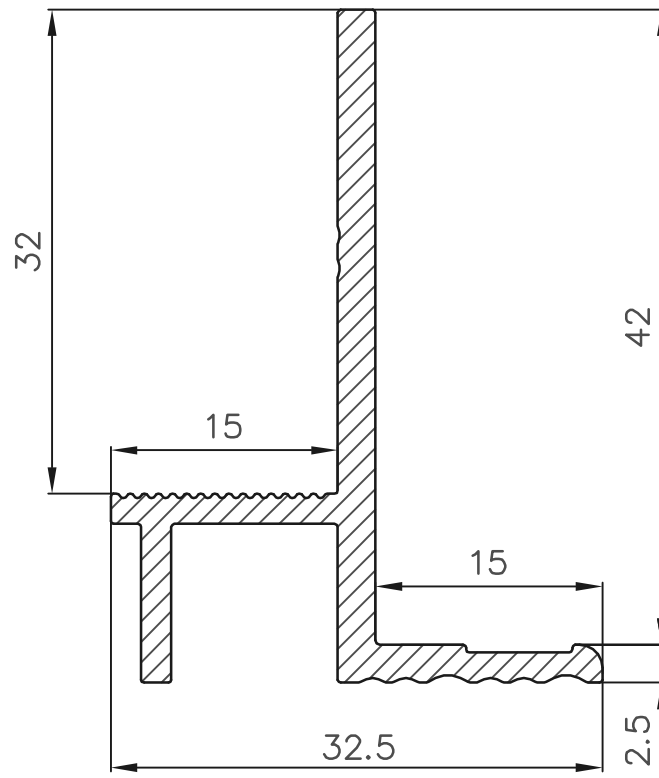


# THB 32/42 - Profil



**THB 32/42 - Profil**  
M = 2:1

Legierung:	EN AW 6060
Lieferzustand:	Roh
Datum:	15.10.2009