

THB - Flex - Profil

-32 / 36

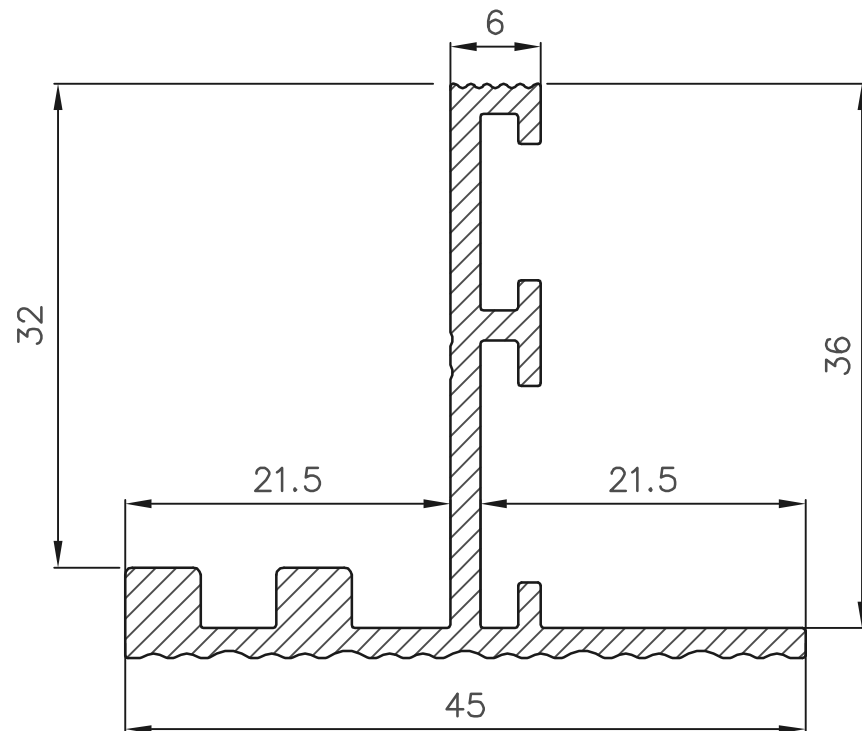
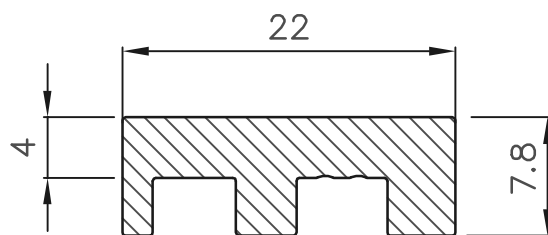
-28 / 36 (mit Reduzieraufsatz)

METALLTECHNIK

BARTKE

GMBH

Reduzieraufsatz



THB - Flex - Profil

M = 2:1

Legierung: EN AW 6060

Lieferzustand: Roh

Datum: 15.10.2009