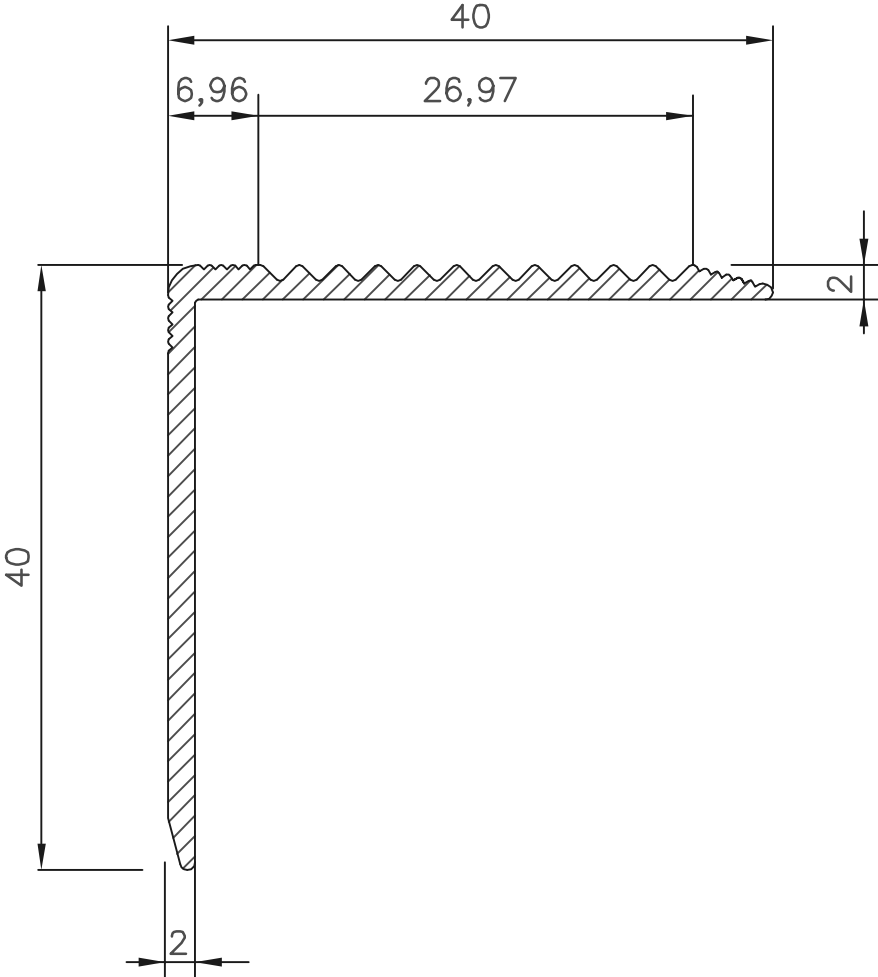


Trittkantenwinkel 40/40/2 mm



Trittkantenwinkel 40/40/2 mm
M = 2:1

Legierung:	EN AW 6060
Lieferzustand:	Eloxal E6EV1
Datum:	24.02.2010