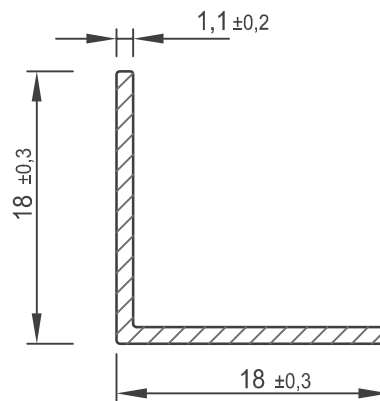
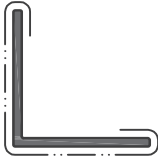


M = 1:1



Trockenbau Winkelprofil

M = 2:1

----- Sichtfläche

Legierung:	EN AW 6060
Lieferzustand:	Roh / Pulver / Eloxal
Datum:	20.06.2013