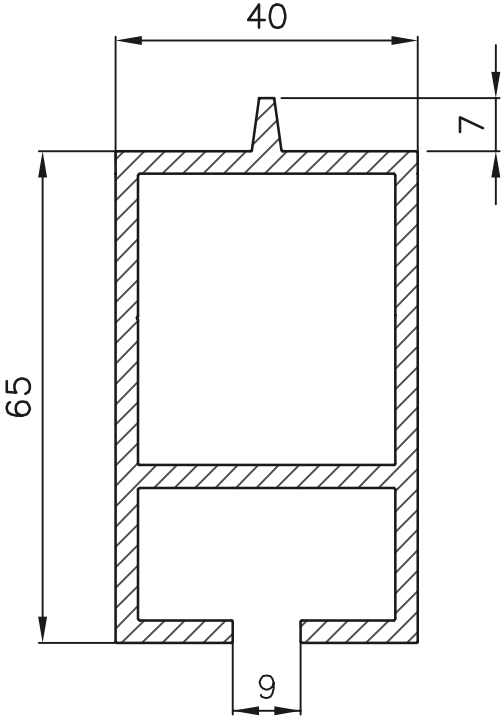


# Schaltwartenprofil mit Mittelsteg



Schaltwartenprofil  
mit Mittelsteg  
M = 1:1

Material:	EN AW 6060
Lieferzustand:	Roh
Datum:	15.10.2009