

Typ

## X-Profil 46

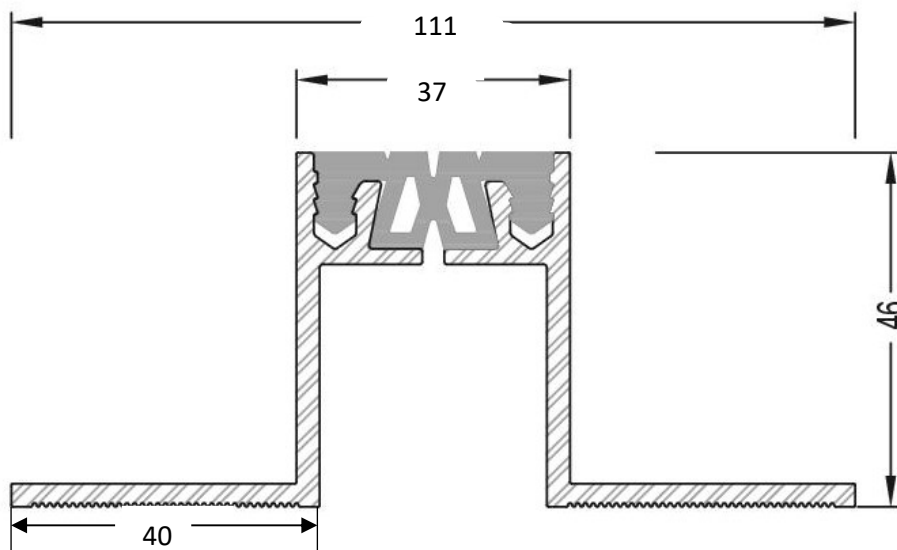


- Unsere Bewegungsfugenprofile Alu / Kunststoff sind für den Einsatz im Innenbereich für viele Anwendungsfälle im Boden ausgelegt.
- Festgelegte Gesamthöhe von 46 mm
- Durch ihre Beweglichkeit nehmen die Profile Dehnungen, Setzungen und Scherbewegungen auf (dreidimensionale Bewegungsaufnahme).

Festgelegte Gesamthöhe von 46 mm

Profillängen: 3.000 mm

Farben: grau, schwarz



M = 1:1

### Material:

Die hochwertige Alu-Legierung verbindet geringes Gewicht ideal mit hoher Stabilität.

Das Einlageprofil aus EPDM zeichnet sich durch Abriebfestigkeit und Temperaturbeständigkeit (- 30° bis + 120°) aus.

### Ausführungen:

Das Bewegungsfugenprofil ist auswechselbar und kann auch durch eine T-Einlage ersetzt werden, welche sich der Höhe des Bodenbelags mit 3 mm oder 5 mm anpasst.